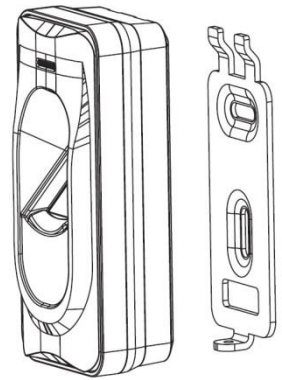
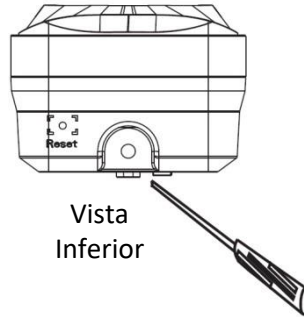
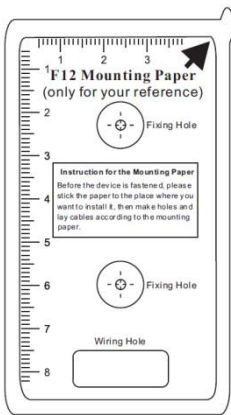




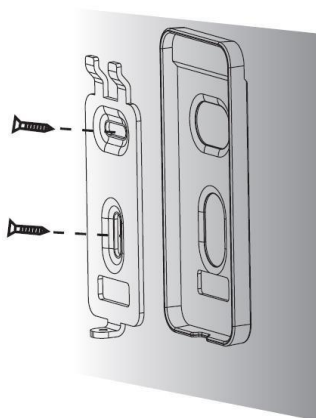
FR1200

Lector de huella / Lector de proximidad / RS485 / Interior / Exterior / IP65

Manual de Instalación



1.1. Utilizando el molde realizar las



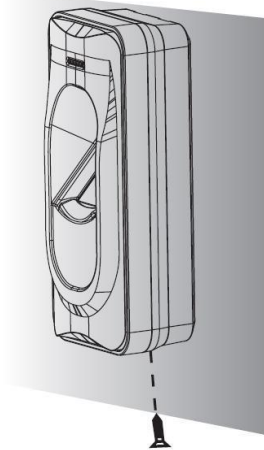
perforaciones en la pared para los taquetes incluidos.

1.2. Remover el tornillo de la parte inferior del lector.

1.3. Remover el montaje metálico y la cubierta plástica de la parte posterior.

1.4. Colocar primero la cubierta plástica seguida del montaje metálico y tensar los tornillos firmemente.

Manual de Instalación Lector FR1200



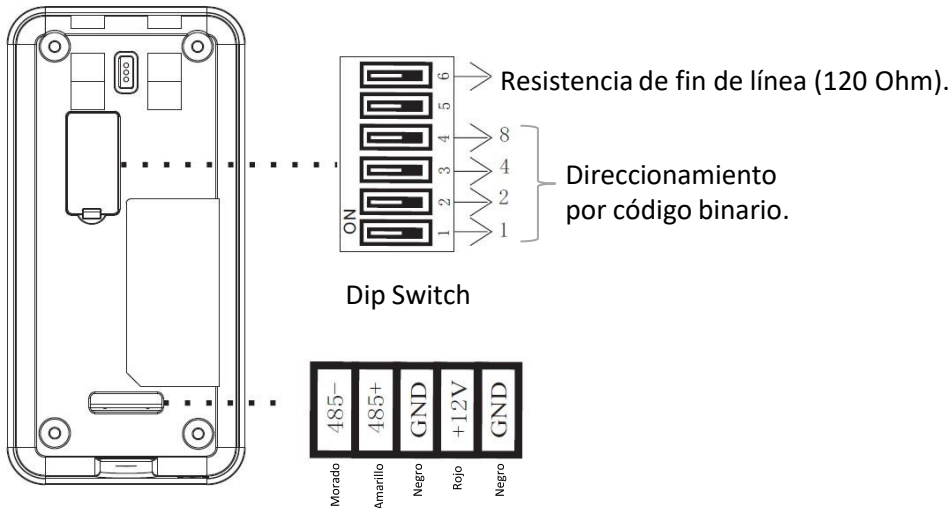
1.5. Colocar el lector en el montaje metálico y tensar el tonillo de la parte inferior firmemente.

Dirección	Switches	Función	Dirección	Switches	Función
1		Puerta 1 - Entrada	5		Puerta 3 - Entrada
2		Puerta 1 - Salida	6		Puerta 3 - Salida

Manual de Instalación Lector FR1200

3		Puerta 2 - Entrada	7		Puerta 4 - Entrada
4		Puerta 2 - Salida	8		Puerta 4 - Salida

2.1. Es necesario direccionar los lectores para diferenciar las puertas y el estado (entrada o salida) en el controlador de acceso AccessPRO2 y AccessPRO4.

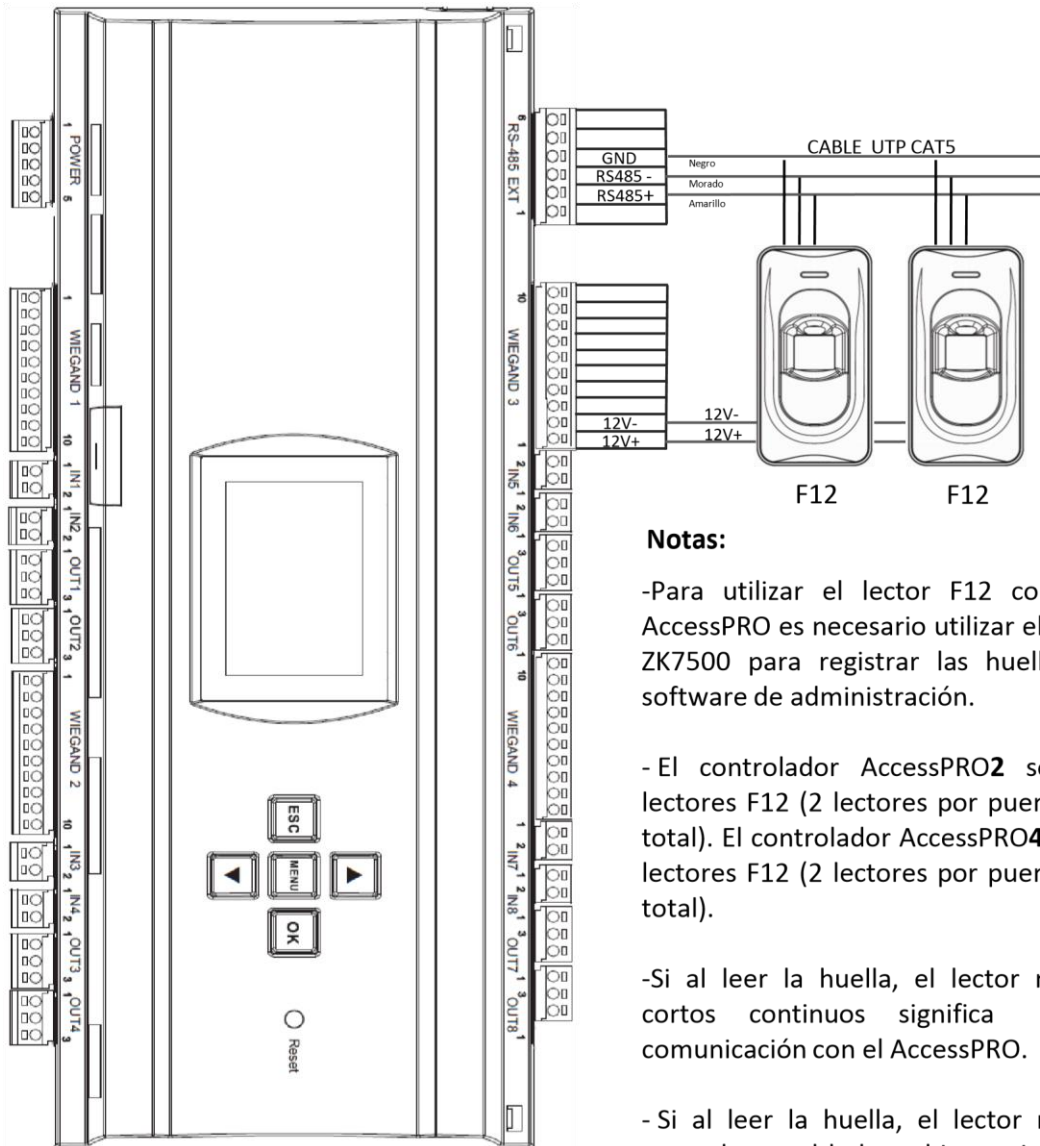


2.2. En la parte posterior del lector, se encuentra el Dip Switch de 6 switches los cuales se describen a continuación:

1. Los primeros 4 switches se utilizan para establecer la dirección RS485 el lector mediante código binario.
2. El switch 5 no se utiliza.
3. El switch 6 es la resistencia de fin de línea. Se activa en el último lector de la cascada RS485 habilitando una resistencia de 120 Ohm.
4. Activar el switch 6 en caso de que el cableado supere los 100 metros.
5. Utilizar cable UTP Cat5 para la comunicación RS485.

2.3. El direccionamiento se realiza mediante código binario el cual se describe a continuación:

Manual de Instalación Lector FR1200



Notas:

-Para utilizar el lector F12 con controladores AccessPRO es necesario utilizar el lector ZK4000 o ZK7500 para registrar las huellas mediante el software de administración.

- El controlador AccessPRO2 soporta hasta 4 lectores F12 (2 lectores por puerta, 2 puertas en total). El controlador AccessPRO4 soporta hasta 8 lectores F12 (2 lectores por puerta, 4 puertas en total).

-Si al leer la huella, el lector realiza 4 pitidos cortos continuos significa comunicación con el AccessPRO.

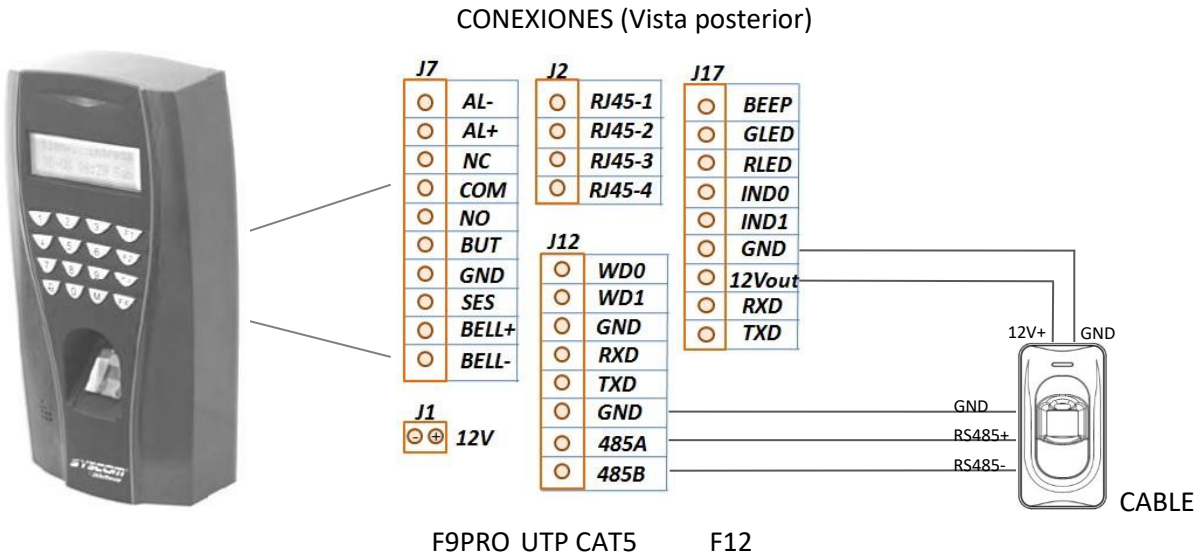
- Si al leer la huella, el lector realiza 2 pitidos pausados y el led cambia a rojo, significa que si existe comunicación con el controlador pero la huella no se encuentra registrada.

- No conectar más de 2 lectores F12 por terminal

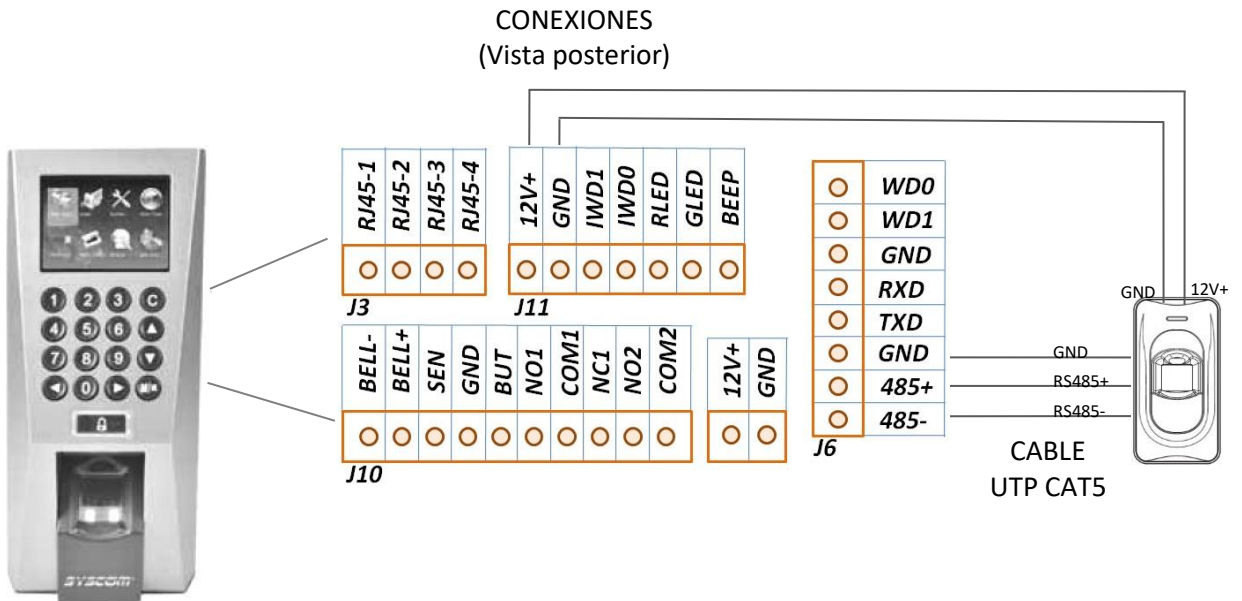


Manual de Instalación Lector FR1200

4.1. Conexión con el lector F9PRO.



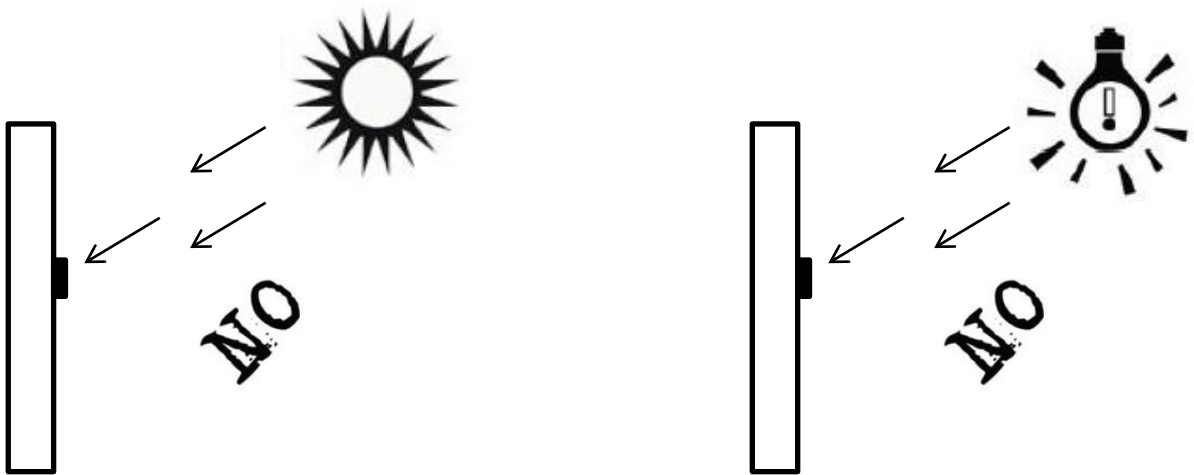
4.2. Conexión con el lector F18.



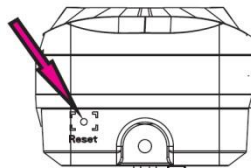
Manual de Instalación Lector FR1200

F18

Nota: Al conectar el F12 con el lector F9PRO o F18, el lector F12 debe tener la dirección 1 en el dip switch.



5.1. Por ser un sensor óptico, el lector es afectado por la luz directa del sol o luz artificial intensa cercana. Evitar instalarlo bajo estas condiciones de iluminación.



5.2. En caso de que el lector presente problemas o no responda, puede reiniciarlo con el botón de reset que está ubicado en la parte inferior izquierda del dispositivo. Utilice una herramienta fina con un diámetro menor a 2mm.

Manual de Instalación Lector FR1200

- Sensor Óptico.
- Índice de protección: IP65.
- Comunicación: RS485.
- Lector de Proximidad Integrado.
- Voltaje: 12 VCD.
- Temperatura de Operación: 0 a 45 °C.
- Dimensiones: 50 x 102 x 37 mm.